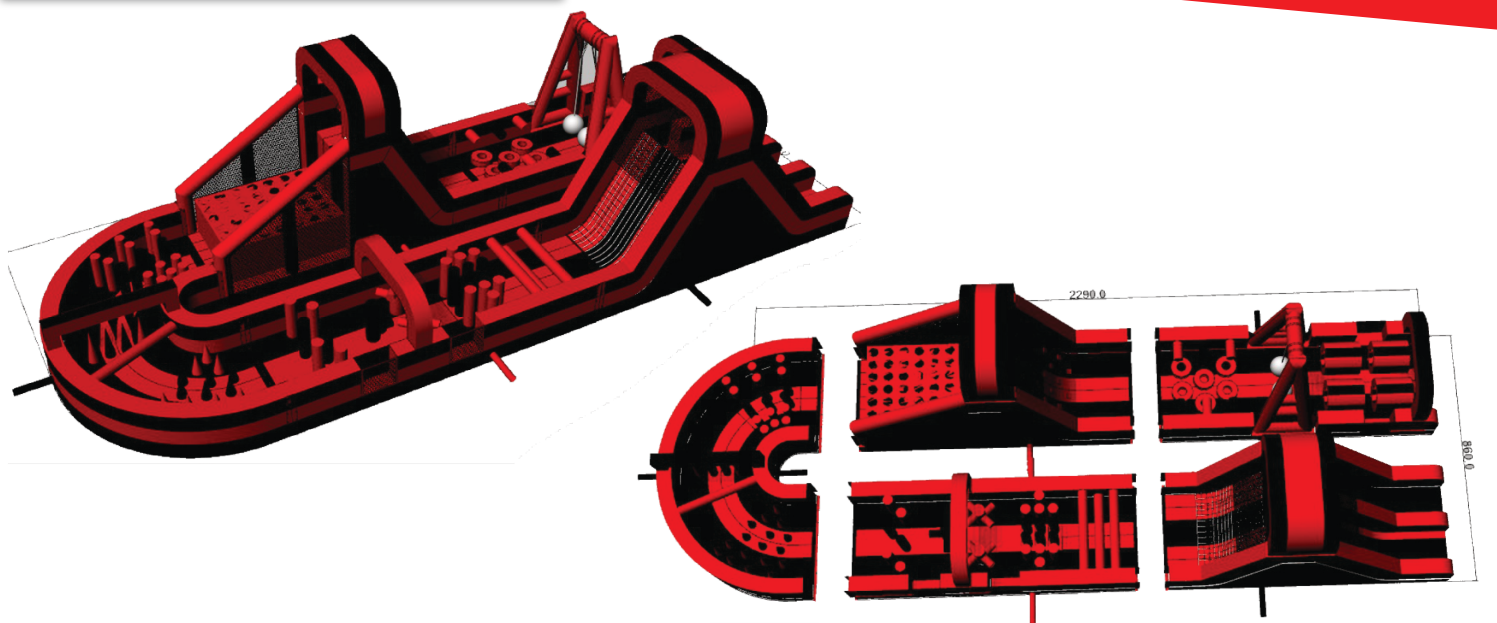


DMUCHANE TORY PRZESZKÓD

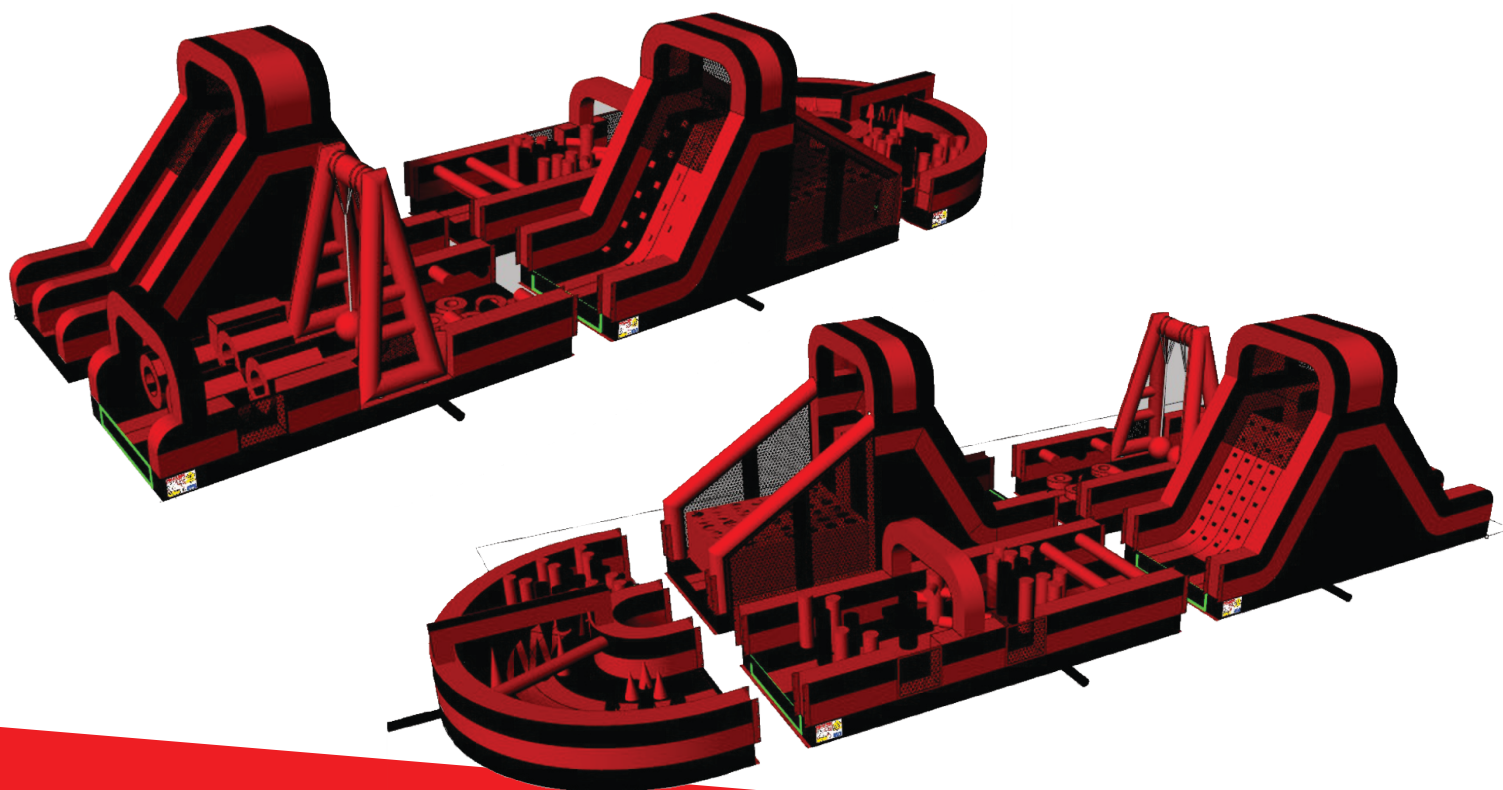
NOWOŚĆ 2024

WYMIARY:
23,14m x 8,6m x 6m

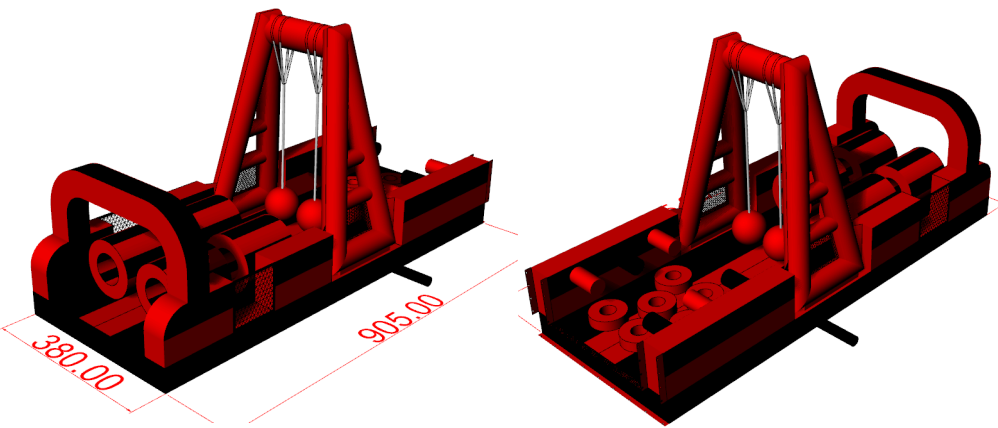


WYBIERZ SWOJĄ KONFIGURACJĘ Nasz tor przeszkód składa się z 5 części, które można dowolnie łączyć. Daje to wiele możliwości zbudowania własnego toru przeszkód dostosowanego pod uczestników wydarzenia.

ZAWODY Tor przeszkód świetnie nadaje się do zorganizowania zawodów np. bieg przez tor w formie SZTAFETY DRUŻYNOWEJ na czas. Wygrywa drużyna, która pokona dystans całego toru w jak najlepszym czasie.



1 - TOR ASSAULT 9M



DANE TECHNICZNE:

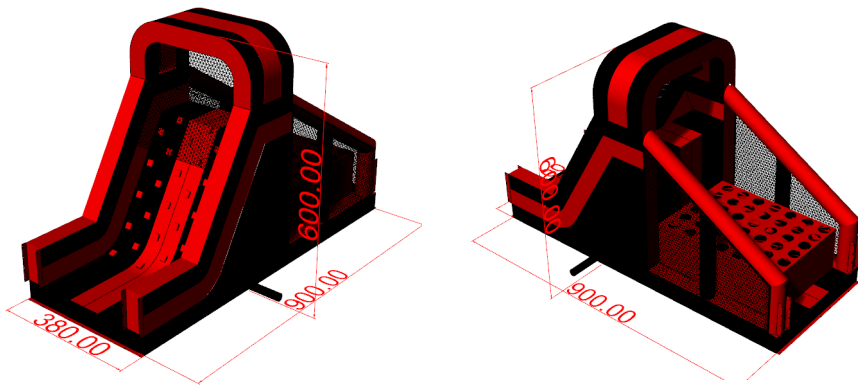
Długość **9,05 m**

Szerokość: 3,80 m

Wysokość: 5 m

Zasilanie: 1 x 230 V / 1,5 kW

2 - WIEŻA DO SKOKÓW



DANE TECHNICZNE:

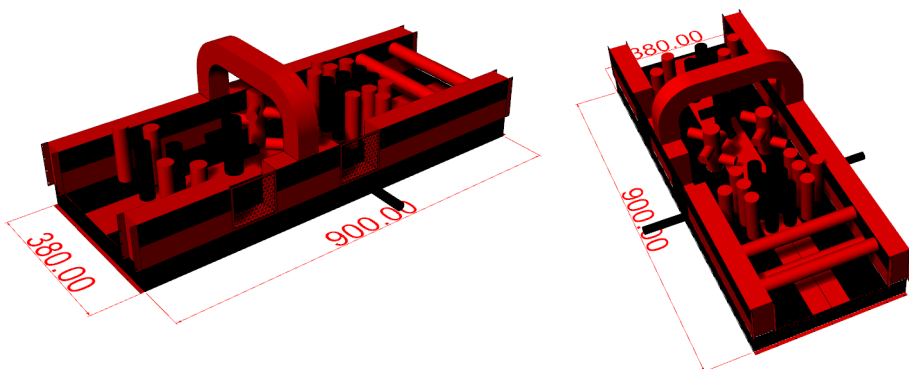
Długość **9,00 m**

Szerokość: 3,80 m

Wysokość: 6 m

Zasilanie: 1 x 230 V / 1,5 kW

3 - TOR CHALLENGER 9M



DANE TECHNICZNE:

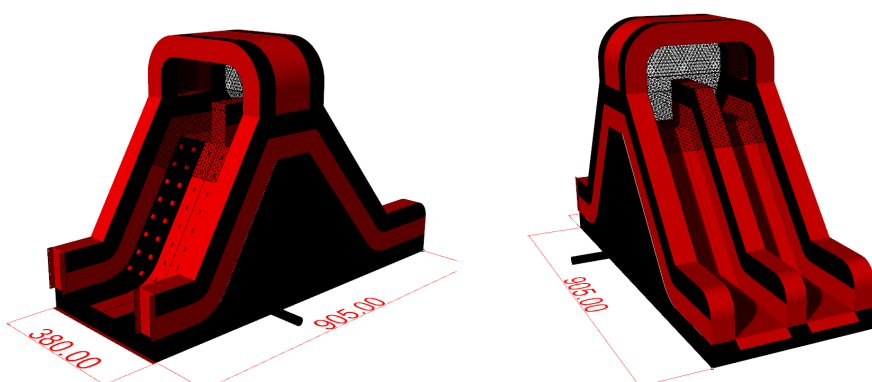
Długość **9,00 m**

Szerokość: 3,80 m

Wysokość: 3 m

Zasilanie: 1 x 230 V / 1,5 kW

4 - ATOMIC SLIDE



DANE TECHNICZNE:

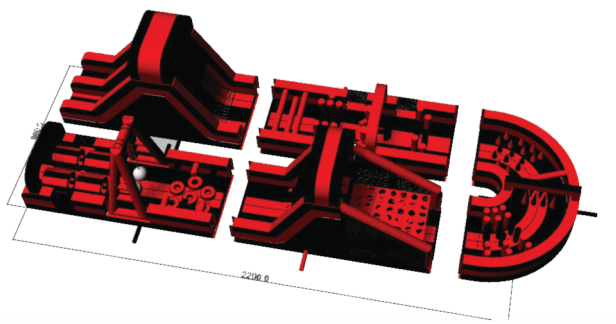
Długość **9,05 m**

Szerokość: 3,80 m

Wysokość: 6 m

Zasilanie: 1 x 230 V / 1,5 kW

5 - ZAKRĘT



DANE TECHNICZNE:

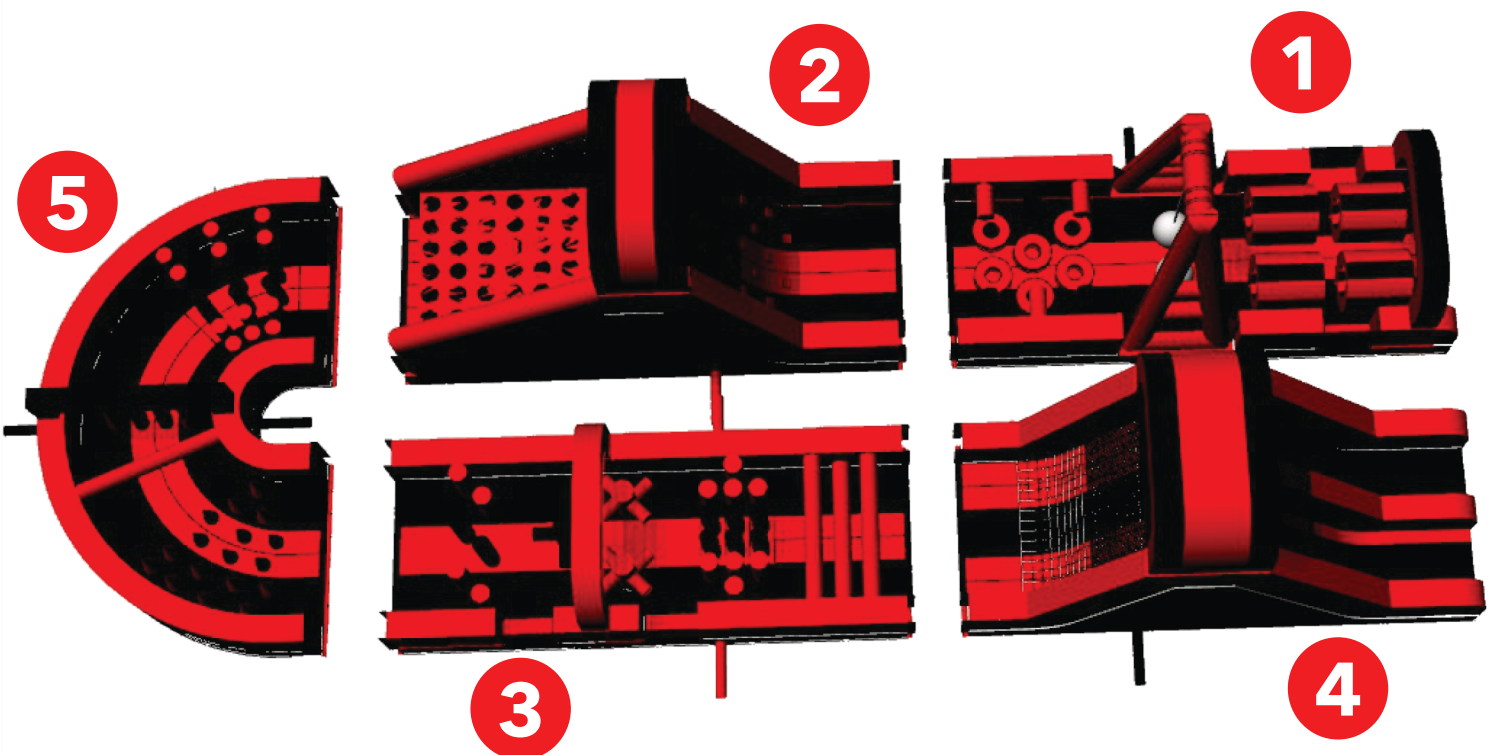
Długość **5,09 m**

Szerokość: 8,6 m

Wysokość: 3 m

Zasilanie: 1 x 230 V / 1,5 kW

TOR ULTIMATE 50M



Miejsce na branding

Na początku każdej części toru przeszkód znajduje się specjalnie przygotowane miejsce na przyklejenie baneru z logo na rzep o wymiarach: 260cm x 47,5cm



TOR WIPEOUT

NOWOŚĆ 2024



DANE TECHNICZNE:

Długość	12 m
Szerokość:	4 m
Wysokość:	4 m
Zasilanie:	1 x 230 V / 1,5 kW

ELIMINATOR ARENA

NOWOŚĆ 2024



DANE TECHNICZNE:

Długość	6 m
Szerokość:	6 m
Wysokość:	2,5 m
Zasilanie:	1 x 230 V / 1,5 kW

POOLBALL - BILARD NOŻNY

NOWOŚĆ 2024



DANE TECHNICZNE:

Długość	7,8 m
Szerokość:	4,8 m
Wysokość:	0,75 m
Zasilanie:	1 x 230 V / 1,1 kW

FOOTDART

NOWOŚĆ 2024



DANE TECHNICZNE:

Długość	7,8 m
Szerokość:	4,8 m
Wysokość:	0,75 m

STÓŁ DO SIŁOWANIA NA RĘKĘ



DANE TECHNICZNE:

Długość	7,8 m
Szerokość:	4,8 m
Wysokość:	0,75 m

Ważne informacje

1. Oferta zawiera czas imprezy do 6 godzin - Każda kolejna godzina + 10%
2. Podane ceny są cenami NETTO, do których należy doliczyć 23% VAT
3. Wysłanie oferty nie stanowi rezerwacji urządzeń, przy rezerwacjach stosujemy zasadę pierwszeństwa.
4. Nie świadczymy usług konferansjerskich na eventach.
5. Urządzenia są gotowe na 30 min przed wyznaczoną godziną.

Po stronie organizatora

1. Możliwość wjazdu 3,5T na miejsce ustawienia urządzeń.
2. Teren pod urządzenia rekreacyjne powinien być płaski i równy, oczyszczony z ostrych przedmiotów.
3. Teren inny niż trawiasty: musi zawierać elementy na trwałe związane z podłożem do których można zakotwiczyć urządzenia, jeżeli takich nie ma, organizator imprezy musi zapewnić ciężkie przedmioty do których można zamocować urządzenia (mauzery z wodą).
4. Do podanych wielkości urządzeń należy doliczyć po 4m długości i 4m szerokości na zaplecze.
5. Źródło prądu o odpowiednio dużej mocy - zgodnie z zapotrzebowaniem urządzeń.
6. Źródło prądu, nie dalej niż 40m od miejsca montażu urządzeń.
7. Źródło prądu, o ilości gniazd 220-230V zgodnie z umową lub gniazda siłowe.

Dlaczego my?

27 lat doświadczenia, jako jedna z pierwszych firm w Polsce bez przerwy działamy w branży.

Urządzenia z nowych kolekcji 2024!

Czystość urządzeń to dla nas Standard. Nie wyobrażamy udostępnienia brudnych urządzeń dla korzystających.

Profesjonalna, przeszkolona obsługa

Posiadamy własną bazę **ponad 130 atrakcji** dla dzieci i dorosłych